



Sistema Integrado de Gestión Financiera

## TRAMITE DE COMPRAS

cc\_seguimiento\_tramite\_compras  
12/10/2015 18:42:08 Página 1 de 2  
13283136-22301119131-SIGEF

Unidad de Compra: 000582 Programa de Medicamentos Esenciales  
 Tramite: Compras Menores - 43 /2015 Estado Solicitud: Aprobado  
 Caratula: Servicio Resane de Fino Techo e Impermeabilizacion Asfaltica  
 Descripción: Servicio Resane de Fino Techo e Impermeabilizacion Asfaltica  
 Fecha de Inicio: 09/10/2015 Acto Administrativo:  
 Rubro: Construccion y edificacion  
 Proveedor único: N Admite cotización en moneda extranjera: N Requiere garantías: N

Ofertas:  
 Cantidad minima invitados: 3 Cantidad minima de ofertas: 1  
 Fecha de ofertas: 09/10/2015 al 13/10/2015  
 Primera apertura:  
 Segunda Apertura:  
 Tipo de adjudicación: Mejor oferta/calidad/precio

It	Código/Descripción		Contrato		Solicitud	Recepción
	UM	Cantidad	Contratado	Pend. Fact		
1	30221002 - Resane Fino de techo e Impermeabilizacion Hospital Municipal nuestra señora del carmen (Padres las C					
	<b>Observaciones:</b>					
	unidad	1				1
			Pendiente =====>		Programa de Medicamentos Esenciales-OR-215/2015	1
			Proveedor	Identificación	Cantidad	Precio Unitario
2	30221002 - Resane Fino de techo e Impermeabilizacion centro de Atención primaria Ingenio Abajo (Santiago)					
	<b>Observaciones:</b>					
	unidad	1				1
			Pendiente =====>		Programa de Medicamentos Esenciales-OR-215/2015	1
			Proveedor	Identificación	Cantidad	Precio Unitario

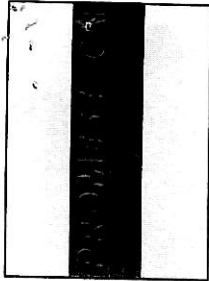


Sistema Integrado de Gestión Financiera

## TRAMITE DE COMPRAS

cc\_seguimiento\_tramite\_compras  
12/10/2015 18:42:08 Página 2 de 2  
13283136-22301119131-SIGEF

It	Código/Descripción		Contrato		Solicitud	Recepción
	UM	Cantidad	Contratado	Pend. Fact		
3	30221002 - Resane Fino de techo e Impermeabilizacion Centro de Atencion Primaria la Peña (San francisco de Macc)					
<b>Observaciones:</b>						
unidad	1					1
Pendiente =====>					Programa de Medicamentos Esenciales-OR-215/2015	1
		Proveedor	Identificación	Cantidad	Precio Unitario	
4	30221002 - Resane Fino de techo e Impermeabilizacion Centro de Atencion Primaria las Taranas (Duarto)					
<b>Observaciones:</b>						
unidad	1					1
Pendiente =====>					Programa de Medicamentos Esenciales-OR-215/2015	1
		Proveedor	Identificación	Cantidad	Precio Unitario	
5	30221002 - Resane Fino de techo e Impermeabilizacion Hospital Municipal Alfredo Gil Roldan (Bahoruco)					
<b>Observaciones:</b>						
unidad	1					1
Pendiente =====>					Programa de Medicamentos Esenciales-OR-215/2015	1
		Proveedor	Identificación	Cantidad	Precio Unitario	



**PROYECTO:**  
Levantamiento Planimetrico  
Farmacias del Pueblo

**UBICACION:**  
Hospital Municipal Nuestra  
Señora del Carmen,  
Padre las Casas, Azua.

**LEVANTAMIENTO POR:**  
Ing. Tefi Batista

**LEVANTAMIENTO POR:**  
Arq. Elizabeth Méndez

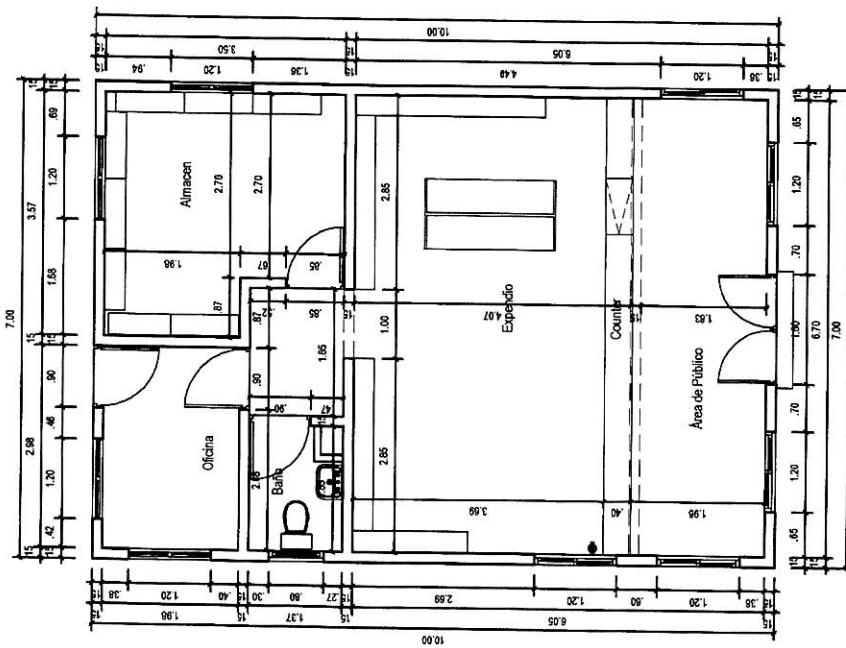
**DISEÑO ELECTRICOS:**  
XXXXXXXXXX

**DISEÑO SANITARIO:**  
XXXXXXXXXX

**DIBUJADO:**  
Arq. Elizabeth Méndez

**CONTENIDO:**  
PLANTA DIMENSIONADA

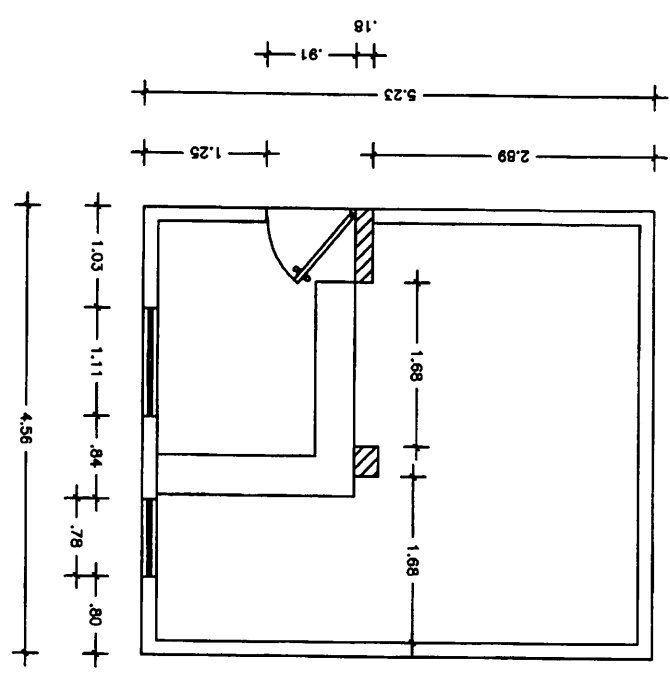
<b>FECHA:</b> Noviembre 2013	02
<b>ESCALA:</b> 1:75	
Formato de Impresión 11x17"	

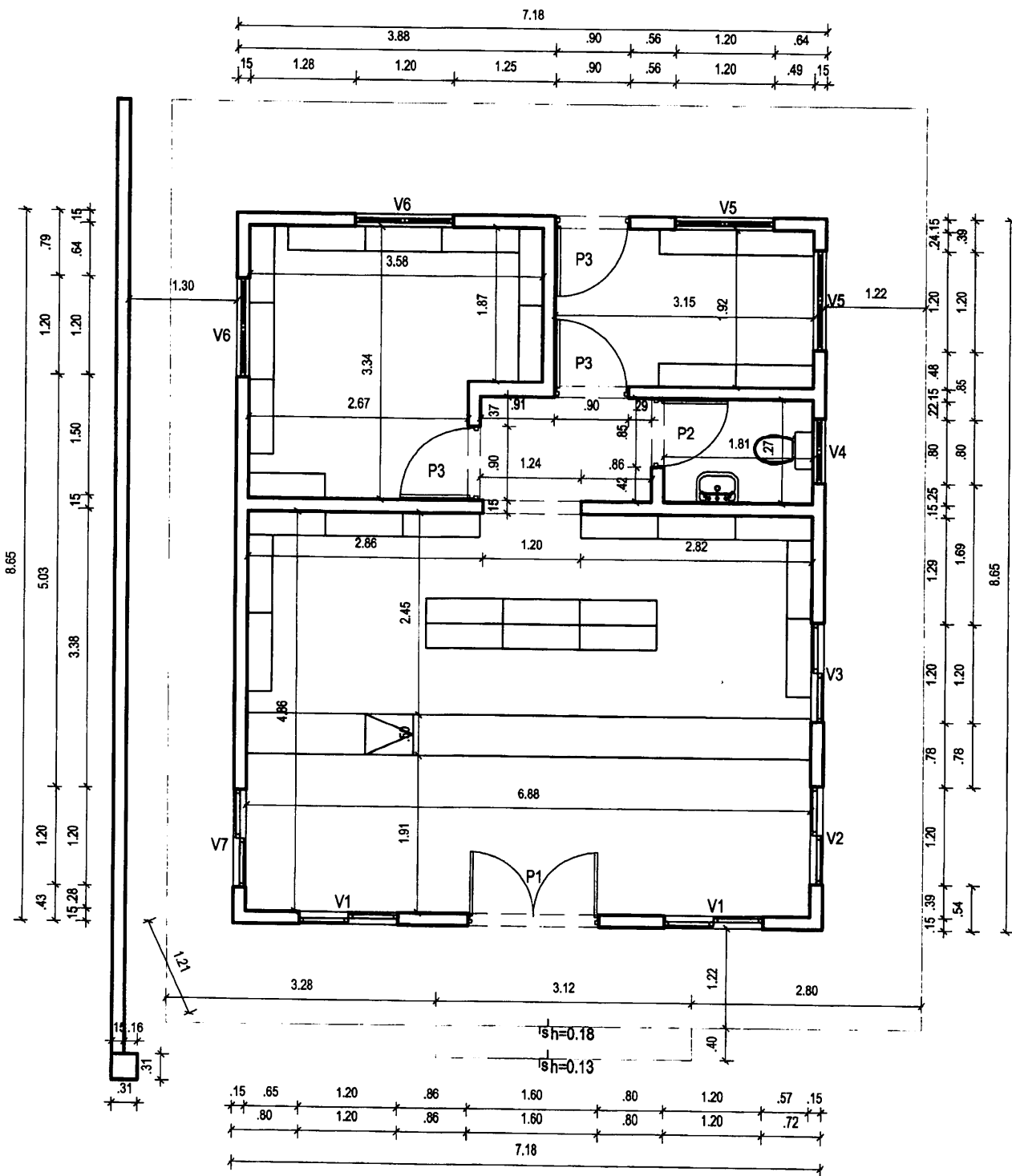


AZUA, HOSPITAL MUNICIPAL NUESTRA SEÑORA DEL CARMEN, PADRE LAS CASAS

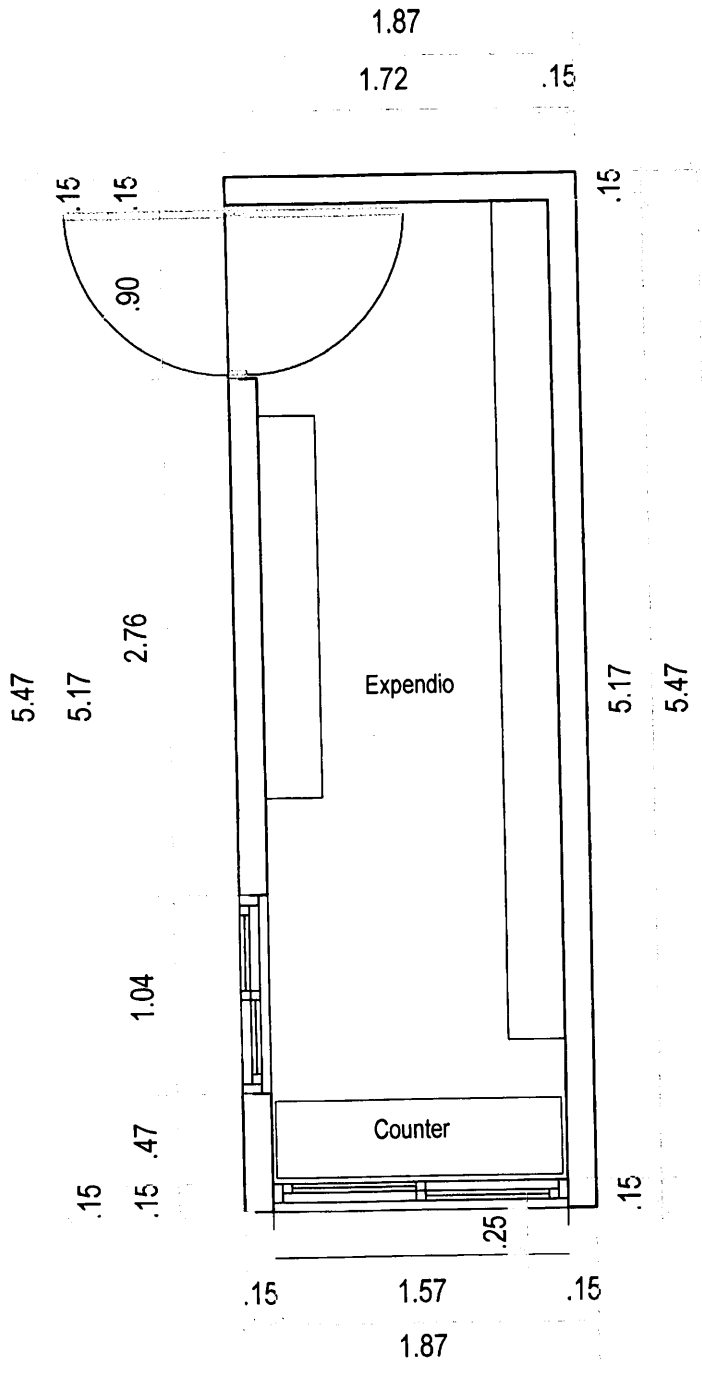


02	PROYECTO DE OBRAS	
	SUB-CENTRO DE SALUD DEL PUEBLO	
02	PLANTA DIMENSIONADA	
02	SUB-CENTRO DE SALUD DEL PUEBLO, SAORUCO	
HABILITACION FARMACIA DEL PUEBLO		
PROMSEP CAL		





HOSPITAL MUNICIPAL ALICIA DE LEGENDRE,  
VILLA RIVA, PROVINCIA DUARTE



# CENTRO PRIMER NIVEL DE ATENCIÓN OTRA BANDA